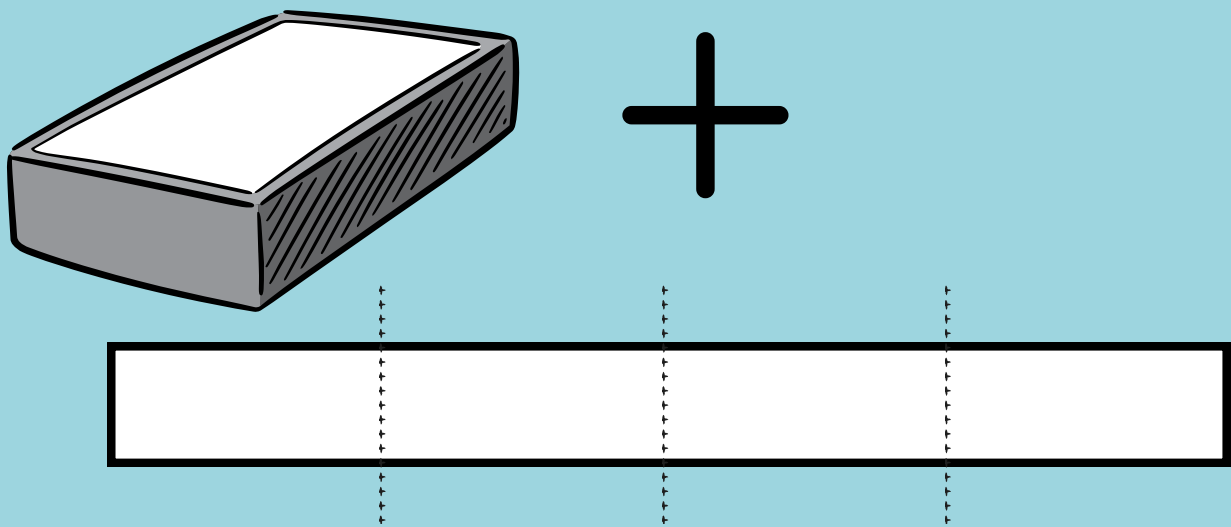


Maak een *matchbox* boek

Van een doosje (een groter luciferdoosje) maak je je eigen matchbox-boek. Je hebt daarvoor nodig: een doosje, een strook papier (net iets smaller dan het doosje), lijm en teken- en schrijfmateriaal.



Zo maak je het:

- Vouw de strook dubbel. Vouw de zijkanten naar het midden zodat je vier vlakken hebt.
- Voor je begint kies je of je een horizontaal of verticaal boek wilt maken.
- Teken en schrijf je verhaal, verdeel de scènes over de flappen. Je kunt een tweede strook aanplakken als je meer ruimte nodig hebt.
- Plak de bovenste (of linker-) flap in de doos. Knip eventueel de smalle kant van je doosje open.
- Vouw je boek op en schuif de deksel erop.
- Versier de buitenkant van de doos, passend bij je boek.